

東北総スポ記録連絡票(様式C) ~1日の送信終了時~
令和7年8月23日(第1日目)

確定

※用紙サイズ:A4縦

競技名	ソフトボール	競技
発信者名		
競技終了時刻	時	分
	本日送信終了	全競技送信終了 (どちらかに○)
本日の競技記録 特記事項 日本新(タイ)記録 大会新(タイ)記録等 優勝回数、連続回数、 何年ぶり何回目等 (その他)	全日程を終了しました。	
本日の国スポ出場決定 有無	有	無
	※「有」の場合は、様式Dを作成し、提出すること。	
夜間連絡責任者	連絡可能時間	時~時
	責任者氏名	
	連絡場所 (自宅・宿泊先・その他)	
	TEL	携帯電話
その他の 記録本部への 連絡事項		

(県記録本部で記入)

受信係	点検係	総務・記録係
五十嵐	前田	大場

第52回東北総合スポーツ大会ソフトボール競技 組合せ【成年】

【成年男子】 国スポ枠2

試合開始時間

2日目

第5試合 9:00~

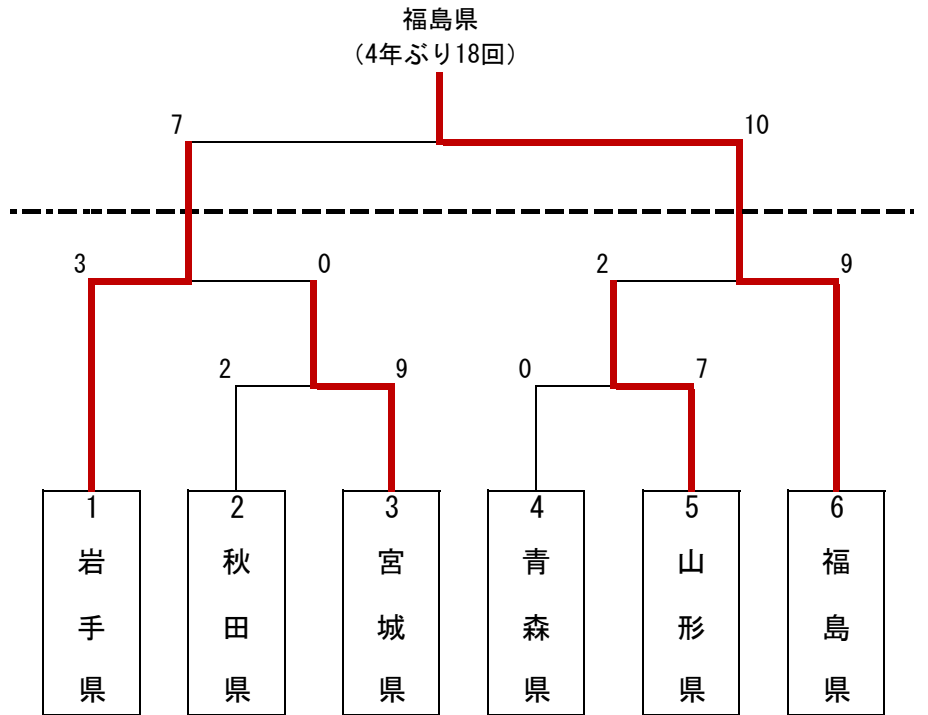
1日目

第1試合 9:00~

第2試合 11:00~

第3試合 13:00~

第4試合 15:00~



【成年女子】 国スポ枠2

試合開始時間

2日目

第5試合 9:00~

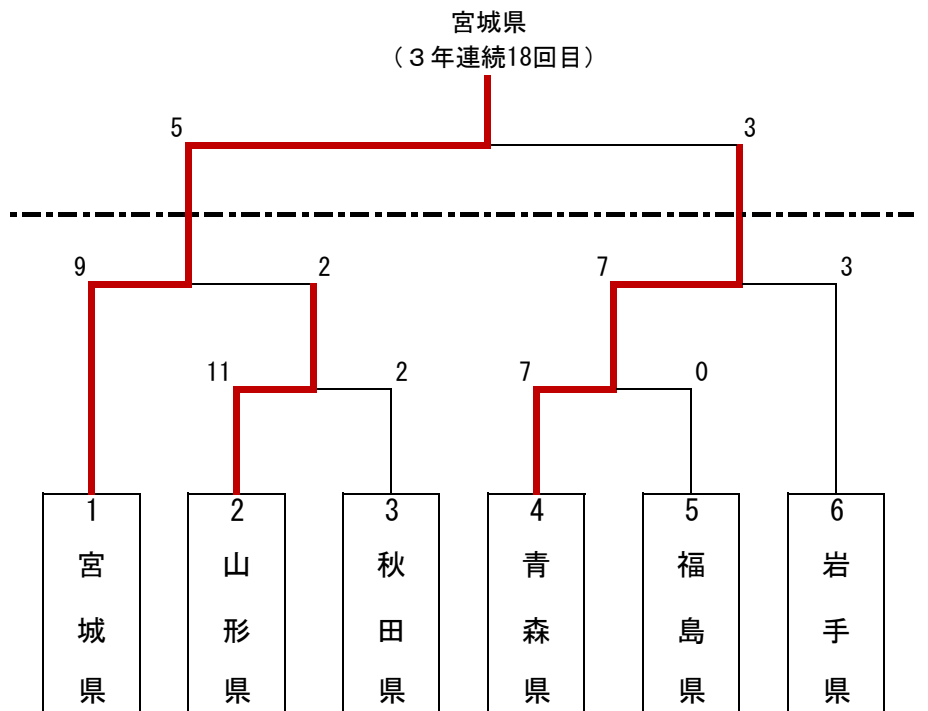
1日目

第1試合 9:00~

第2試合 11:00~

第3試合 13:00~

第4試合 15:00~



令和7年度国民スポーツ大会東北ブロック大会

会場所在地：宮城県

メイン会場：

《記録4号》

第1日	2025年08月23日	1回戦		試合時間：01時間32分											試合番号	1	
チーム名		1	2	3	4	5	6	7	8	9	10	11	12	13	14	合計	備考
山形県		2	9	0	0	0										11	得点差コールド
秋田県		0	0	0	2	0										2	

先攻 (投手) ○鈴木 菜々美, 長谷部 陽香
(捕手) 半田 朱, 加藤 亜実

後攻 (投手) ●田中 美穂
(捕手) 小松 心春

先攻 (本塁打)
(三塁打) 那須 千春
(二塁打)

後攻 (本塁打)
(三塁打)
(二塁打)

特記事項

第1日	2025年08月23日	1回戦		試合時間：01時間29分											試合番号	2	
チーム名		1	2	3	4	5	6	7	8	9	10	11	12	13	14	合計	備考
福島県		0	0	0	0	0	0									0	得点差コールド
青森県		1	3	0	2	0	1									7	

先攻 (投手) ●荒川 めい, 宗形 優風
(捕手) 庄司 愛

後攻 (投手) ○金子 歩
(捕手) 須藤 愛心

先攻 (本塁打)
(三塁打)
(二塁打)

後攻 (本塁打) 須藤 志歩
(三塁打) 須藤 志歩
(二塁打)

特記事項

第1日	2025年08月23日	準決勝		試合時間：01時間25分											試合番号	3	
チーム名		1	2	3	4	5	6	7	8	9	10	11	12	13	14	合計	備考
宮城県		3	2	2	0	2										9	得点差コールド
山形県		0	0	0	2	0										2	

先攻 (投手) ○早坂 青空, 金野 夏凜, 北村 優有
(捕手) 小林 明音

後攻 (投手) ●鈴木 菜々美
(捕手) 加藤 亜実

先攻 (本塁打)
(三塁打)
(二塁打) 小林 明音, 加茂 衣帆莉

後攻 (本塁打)
(三塁打)
(二塁打)

特記事項

第1日	2025年08月23日	準決勝		試合時間：01時間46分											試合番号	4	
チーム名		1	2	3	4	5	6	7	8	9	10	11	12	13	14	合計	備考
岩手県		0	0	0	1	0	2	0								3	
青森県		1	0	0	0	5	1									7	

先攻 (投手) ●菅原 菜々美, 鈴木 莉菜
(捕手) 菊池 朋美

後攻 (投手) 金子 歩, ○佐々木 梨奈
(捕手) 須藤 愛心, 村岡 蘭, 須藤 愛心

先攻 (本塁打)
(三塁打)
(二塁打)

後攻 (本塁打)
(三塁打) 佐々木 来流
(二塁打) 村岡 蘭, 福士 陽菜, 奈良岡 里徳

特記事項

令和7年度国民スポーツ大会東北ブロック大会

会場所在地：宮城県

メイン会場：

《記録4号》

第2日	2025年08月24日	決勝		試合時間：01時間55分											試合番号	5	
チーム名		1	2	3	4	5	6	7	8	9	10	11	12	13	14	合計	備考
宮城県		3	2	0	0	0	0	0								5	
青森県		2	0	0	1	0	0	0								3	

先攻 (投手) 早坂 青空, 金野 夏凜, ○北村 優有
 (捕手) 小林 明音

後攻 (投手) ●佐々木 梨奈, 金子 歩
 (捕手) 村岡 蘭, 須藤 愛心

先攻 (本塁打)
 (三塁打)
 (二塁打) 小林 明音

後攻 (本塁打)
 (三塁打) 須藤 志歩
 (二塁打) 須藤 志歩

特記事項

東北総スポ記録連絡票(様式C) ~1日の送信終了時~

確定

令和7年8月23日(第1日目)

※用紙サイズ:A4縦

競技名	ソフトボール	競技
発信者名		
競技終了時刻	時	分
	本日送信終了	全競技送信終了 (どちらかに○)
本日の競技記録 特記事項 日本新(タイ)記録 大会新(タイ)記録等 優勝回数、連続回数、 何年ぶり何回目等 (その他)	少年男子の2回戦は、山形3ー宮城5で3回終了、サスペンデッドゲーム(4回表から翌日試合をする。)となる。	
本日の国スポ出場決定有無	有	無
	※「有」の場合は、様式Dを作成し、提出すること。	
夜間連絡責任者	連絡可能時間	時~時
	責任者氏名	
	連絡場所	(自宅・宿泊先・その他)
	TEL	携帯電話
その他の記録本部へ連絡事項		

(県記録本部で記入)

受信係	点検係	総務・記録係
五十嵐	前田	大場

第52回東北総合スポーツ大会ソフトボール競技 組合せ【成年】

【成年男子】 国スポ枠2

試合開始時間

2日目

第5試合 9:00~

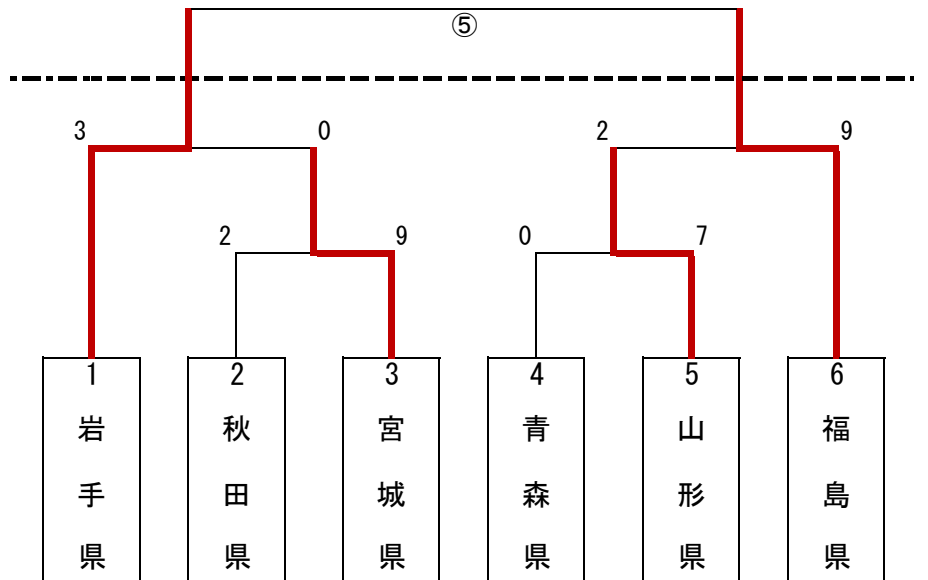
1日目

第1試合 9:00~

第2試合 11:00~

第3試合 13:00~

第4試合 15:00~



【成年女子】 国スポ枠2

試合開始時間

2日目

第5試合 9:00~

1日目

第1試合 9:00~

第2試合 11:00~

第3試合 13:00~

第4試合 15:00~

