

東北総スポ記録連絡票(様式C) ~1日の送信終了時~  
令和7年8月23日(第1日目)

確定

※用紙サイズ:A4縦

競技名	ソフトボール	競技
発信者名		
競技終了時刻	時	分
	本日送信終了	全競技送信終了 (どちらかに○)
本日の競技記録 特記事項 日本新(タイ)記録 大会新(タイ)記録等 優勝回数、連続回数、 何年ぶり何回目等 (その他)	全日程を終了しました。	
本日の国スポ出場決定 有無	有	無
	※「有」の場合は、様式Dを作成し、提出すること。	
夜間連絡責任者	連絡可能時間	時~時
	責任者氏名	
	連絡場所 (自宅・宿泊先・その他)	
	TEL	携帯電話
その他の 記録本部への 連絡事項		

(県記録本部で記入)

受信係	点検係	総務・記録係
五十嵐	前田	大場

## 第52回東北総合スポーツ大会ソフトボール競技 組合せ【成年】

【成年男子】 国スポ枠2

試合開始時間

2日目

第5試合 9:00~

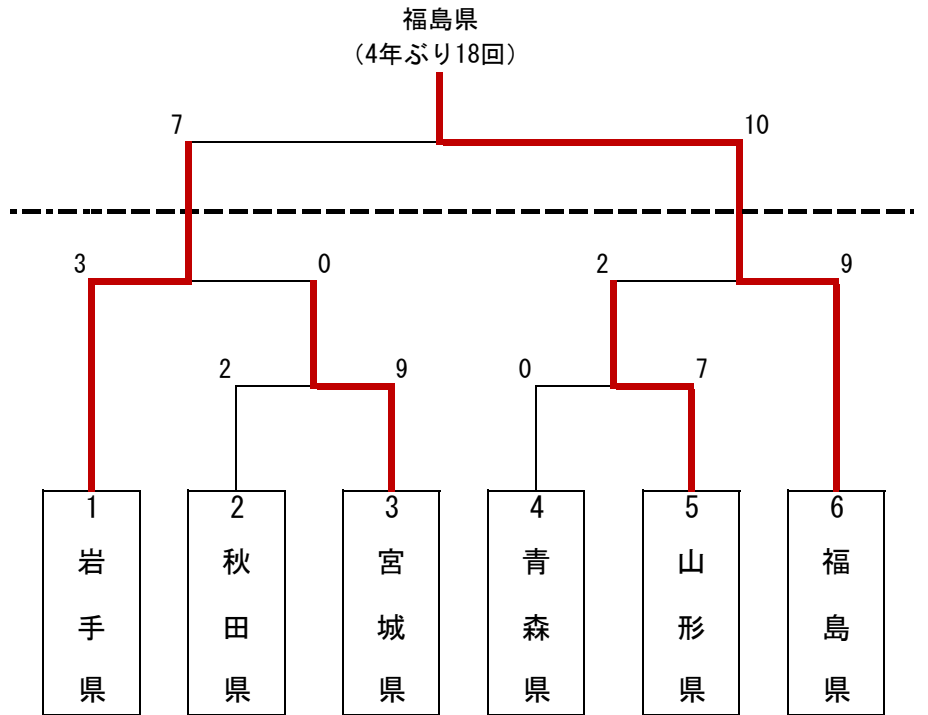
1日目

第1試合 9:00~

第2試合 11:00~

第3試合 13:00~

第4試合 15:00~



【成年女子】 国スポ枠2

試合開始時間

2日目

第5試合 9:00~

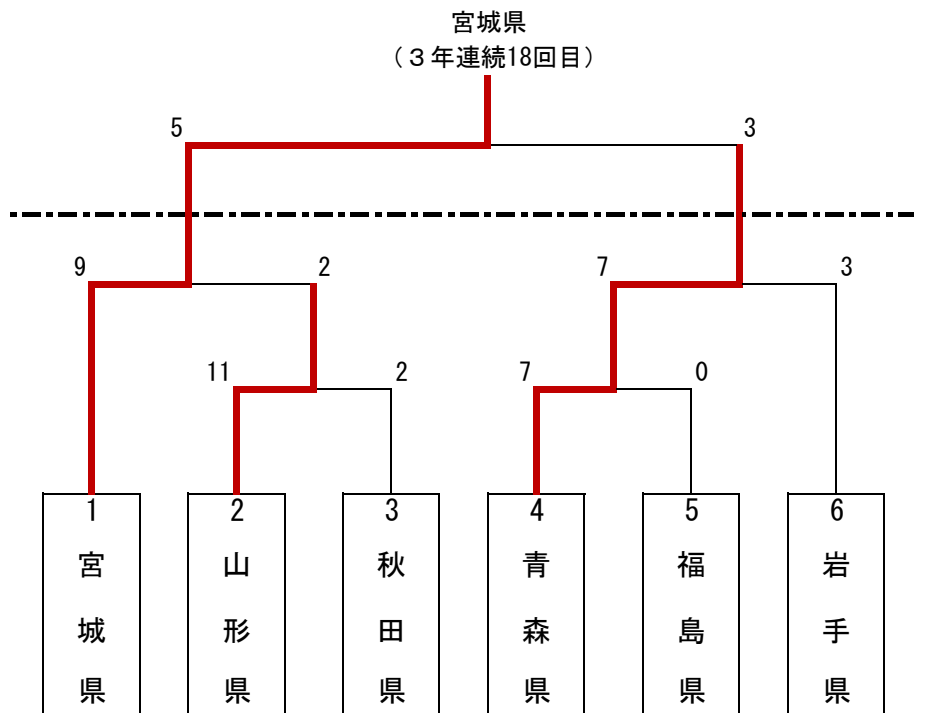
1日目

第1試合 9:00~

第2試合 11:00~

第3試合 13:00~

第4試合 15:00~



令和7年度国民スポーツ大会東北ブロック大会

会場所在地：宮城県

メイン会場：仙台市海岸公園野球場

《記録4号》

第1日	2025年08月23日	1回戦		試合時間：01時間27分											試合番号	1	
チーム名		1	2	3	4	5	6	7	8	9	10	11	12	13	14	合計	備考
秋田県		0	0	0	2	0										2	得点差コールド
宮城県		1	4	3	1	x										9	

先攻 (投手) ●山科 拓朗, 佐藤 克樹  
(捕手) 高橋 龍斗

後攻 (投手) ○本多 海斗, 滝口 勇之介  
(捕手) 星 直輝

先攻 (本塁打)  
(三塁打) 齋藤 誠也  
(二塁打) 佐藤 雄杜

後攻 (本塁打) 高原 和志  
(三塁打) 本多 海斗, 横山 大地  
(二塁打)

特記事項

第1日	2025年08月23日	1回戦		試合時間：01時間44分											試合番号	2	
チーム名		1	2	3	4	5	6	7	8	9	10	11	12	13	14	合計	備考
山形県		0	1	0	0	4	2									7	得点差コールド
青森県		0	0	0	0	0	0									0	

先攻 (投手) ○安部 守  
(捕手) 高橋 翔

後攻 (投手) ●佐々木 克, 青柳 晴帆  
(捕手) 佐々木 研吾

先攻 (本塁打)  
(三塁打) 岡村 祥吾  
(二塁打) 五十峯 豪士

後攻 (本塁打)  
(三塁打)  
(二塁打)

特記事項

第1日	2025年08月23日	準決勝		試合時間：02時間06分											試合番号	3	
チーム名		1	2	3	4	5	6	7	8	9	10	11	12	13	14	合計	備考
岩手県		0	3	0	0	0	0	0								3	
宮城県		0	0	0	0	0	0	0								0	

先攻 (投手) 大日向 巧, ○木村 優希  
(捕手) 向井 健太郎

後攻 (投手) ●渡部 雄大, 滝口 勇之介  
(捕手) 星 直輝

先攻 (本塁打)  
(三塁打)  
(二塁打)

後攻 (本塁打)  
(三塁打)  
(二塁打)

特記事項

第1日	2025年08月23日	準決勝		試合時間：01時間33分											試合番号	4	
チーム名		1	2	3	4	5	6	7	8	9	10	11	12	13	14	合計	備考
山形県		1	0	0	0	1										2	得点差コールド
福島県		2	1	1	2	3x										9	

先攻 (投手) ●秋葉 章太, 児玉 聡太, 秋葉 章太  
(捕手) 五十峯 豪士

後攻 (投手) ○安部 竜空  
(捕手) 佐藤 輝

先攻 (本塁打)  
(三塁打) 五十峯 豪士  
(二塁打)

後攻 (本塁打) 渡邊 智範, 佐藤 輝, 塩沼 泰成, 齋藤 裕人  
(三塁打)  
(二塁打)

特記事項

令和7年度国民スポーツ大会東北ブロック大会

会場所在地：宮城県

メイン会場：仙台市海岸公園野球場

《記録4号》

第2日	2025年08月24日	決勝		試合時間：02時間18分											試合番号	5	
チーム名		1	2	3	4	5	6	7	8	9	10	11	12	13	14	合計	備考
福島県		5	0	5	0	0	0	0								10	
岩手県		2	0	1	0	2	2	0								7	

先攻 (投手) ○安部 竜空  
(捕手) 川崎 裕斗

後攻 (投手) 大日向 巧, ●木村 優希  
(捕手) 大坂 優介, 田上 渉壘

先攻 (本塁打) 松本 智貴  
(三塁打) 川崎 裕斗  
(二塁打)

後攻 (本塁打)  
(三塁打) 大日向 巧  
(二塁打)

特記事項

東北総スポ記録連絡票(様式C) ~1日の送信終了時~  
令和7年8月23日(第1日目)

確定

※用紙サイズ:A4縦

競技名	ソフトボール	競技
発信者名		
競技終了時刻	時 分	
	本日送信終了	全競技送信終了 (どちらかに○)
本日の競技記録 特記事項 日本新(タイ)記録 大会新(タイ)記録等 優勝回数、連続回数、 何年ぶり何回目等 (その他)	少年男子の2回戦は、山形3ー宮城5で3回終了、サスペンデッドゲーム(4回表から翌日試合をする。)となる。	
本日の国スポ出場決定 有無	有	無
	※「有」の場合は、様式Dを作成し、提出すること。	
夜間連絡責任者	連絡可能時間	時~時
	責任者氏名	
	連絡場所	(自宅・宿泊先・その他)
	TEL	携帯電話
その他の 記録本部への 連絡事項		

(県記録本部で記入)

受信係	点検係	総務・記録係
五十嵐	前田	大場

## 第52回東北総合スポーツ大会ソフトボール競技 組合せ【成年】

【成年男子】 国スポ枠2

試合開始時間

2日目

第5試合 9:00~

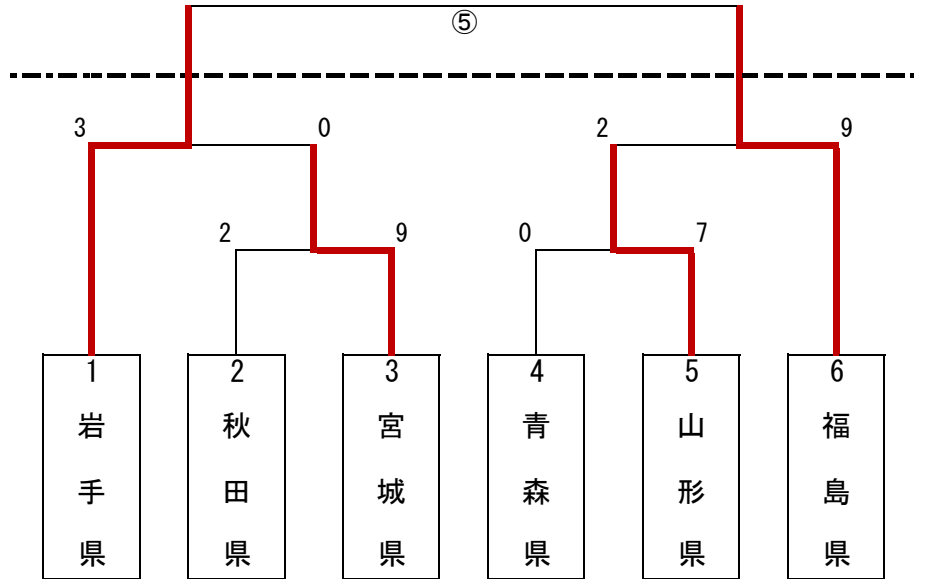
1日目

第1試合 9:00~

第2試合 11:00~

第3試合 13:00~

第4試合 15:00~



【成年女子】 国スポ枠2

試合開始時間

2日目

第5試合 9:00~

1日目

第1試合 9:00~

第2試合 11:00~

第3試合 13:00~

第4試合 15:00~

