

東北総体記録連絡票(様式C) ~1日の送信終了時~

No. 37

令和5年12月10日(最終日)

確定

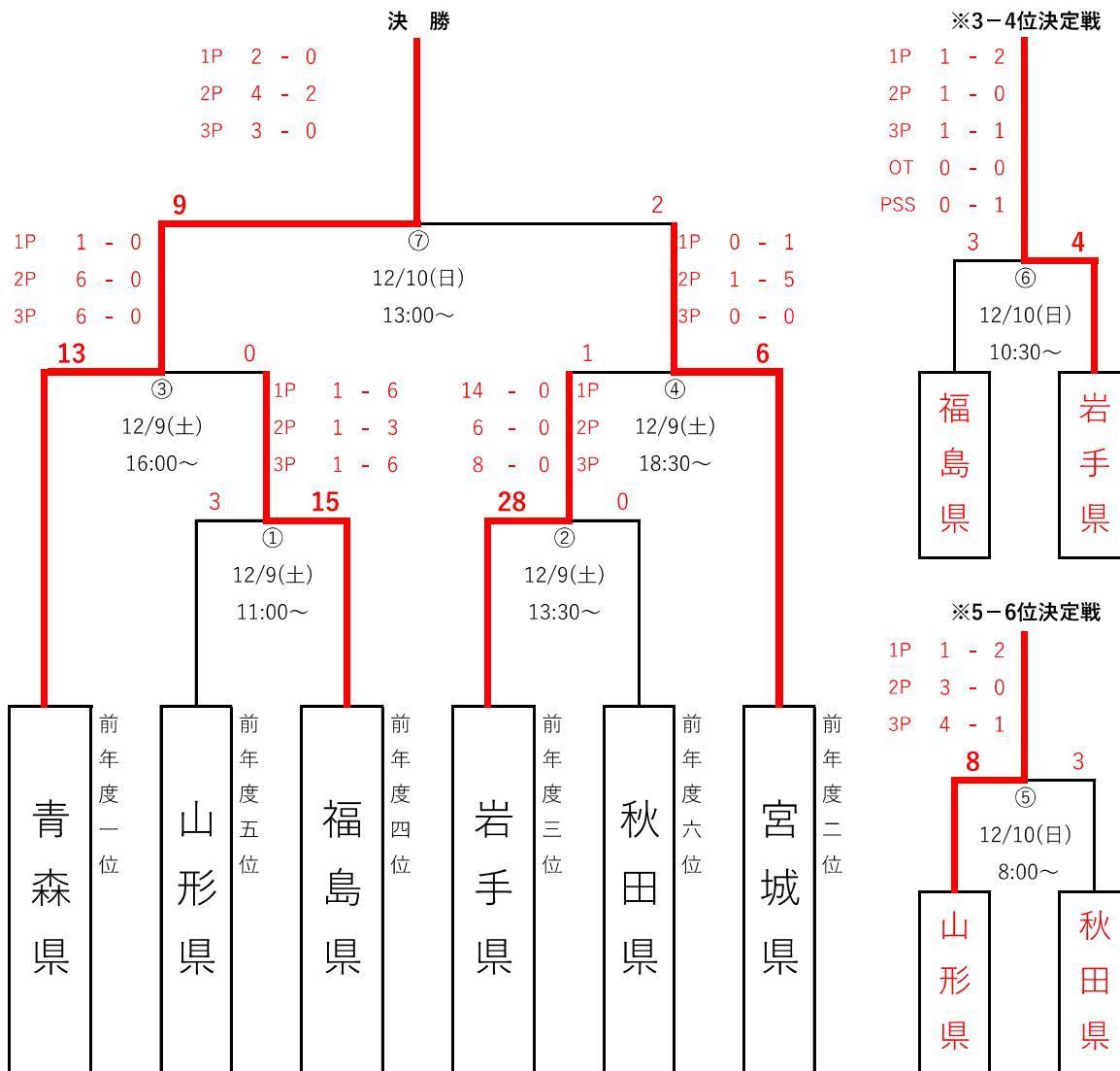
※用紙サイズ：A4縦

競技名	アイスホッケー(成年男子)	競技																								
発信者名	岩手県アイスホッケー連盟																									
競技終了時刻	15時30分																									
	本日送信終了	全競技送信終了 (どちらかに○)																								
本日の競技記録 特記事項 日本新(タイ)記録 大会新(タイ)記録等 優勝回数、連続回数、 何年ぶり何回目等 (その他)	5-6位決定戦																									
	山形県 8	<table border="0"> <tr><td>[</td><td>1</td><td>-</td><td>2</td><td>]</td></tr> <tr><td></td><td>3</td><td>-</td><td>0</td><td></td></tr> <tr><td></td><td>4</td><td>-</td><td>1</td><td></td></tr> </table>	[1	-	2]		3	-	0			4	-	1										
	[1	-	2]																					
		3	-	0																						
		4	-	1																						
	3 秋田県																									
3-4位決定戦																										
福島県 3	<table border="0"> <tr><td>[</td><td>1</td><td>-</td><td>2</td><td>]</td></tr> <tr><td></td><td>1</td><td>-</td><td>0</td><td></td></tr> <tr><td></td><td>1</td><td>-</td><td>1</td><td></td></tr> <tr><td>OT</td><td>0</td><td>-</td><td>0</td><td></td></tr> <tr><td>PSS</td><td>0</td><td>-</td><td>1</td><td></td></tr> </table>	[1	-	2]		1	-	0			1	-	1		OT	0	-	0		PSS	0	-	1	
[1	-	2]																						
	1	-	0																							
	1	-	1																							
OT	0	-	0																							
PSS	0	-	1																							
	4 岩手県																									
決勝戦																										
青森県 9	<table border="0"> <tr><td>[</td><td>2</td><td>-</td><td>0</td><td>]</td></tr> <tr><td></td><td>4</td><td>-</td><td>2</td><td></td></tr> <tr><td></td><td>3</td><td>-</td><td>0</td><td></td></tr> </table>	[2	-	0]		4	-	2			3	-	0											
[2	-	0]																						
	4	-	2																							
	3	-	0																							
	2 宮城県																									
本日の国体出場決定有無	有 . 無																									
	※ 「有」の場合は、様式Dを作成し、提出すること。																									
夜間連絡責任者	連絡可能時間 時~時																									
	責任者 氏名																									
	連絡場所 (自宅・宿泊先・その他)																									
	TEL	携帯電話																								
その他の連絡事項																										

(県記録本部で記入)

受信係	点検係	総務・記録係

アイスホッケー競技日程 (成年男子)



日程	No		
12月9日(土)	①	第一試合 (一回戦)	11:00~
	②	第二試合 (一回戦)	13:30~
	③	第三試合 (準決勝)	16:00~
	④	第四試合 (準決勝)	18:30~
12月10日(日)	⑤	第一試合 (5-6位決定戦)	8:00~
	⑥	第二試合 (3-4位決定戦)	10:30~
	⑦	第三試合 (決勝)	13:00~

※表示時間はフェイスオフ予定時間

※練習開始はフェイスオフの25分前とする

※試合開始時間は早めない

東北総体記録連絡票(様式B) ~随時~

No. 37

令和5年12月10日(最終日)

午前10時00分

確定

※用紙サイズ：A4縦

競技名	アイスホッケー(成年男子)	競技
発信者名	岩手県アイスホッケー連盟	

競技結果 (※競技別記録速報送稿内容による)

送信枚数 2 枚中 1 枚目

・種別(アイスホッケー)種目(成年男子)会場(盛岡市アイスリンク)

・【 5-6位決定戦 ・ 予選 ・ 準決勝 ・ 決勝 】

・競技プログラム(13)ページ

・競技結果 ※競技別記録速報送稿内容による

山形県	8	$\left[\begin{array}{ccc} 1 & - & 2 \\ 3 & - & 0 \\ 4 & - & 1 \end{array} \right]$	3	秋田県
-----	---	---	---	-----

スコアシートは別紙参照のこと

(県記録本部で記入)

受信係	点検係	総務・記録係

東北総体記録連絡票(様式B) ~随時~

No. 37

令和5年12月10日(最終日)

午後12時50分

確定

※用紙サイズ：A4縦

競技名	アイスホッケー(成年男子)	競技
発着者名	岩手県アイスホッケー連盟	

競技結果 (※競技別記録速報送稿内容による)

送信枚数 2 枚中 1 枚目

・種別(アイスホッケー)種目(成年男子)会場(盛岡市アイスリンク)

・【 3-4位決定戦 ・ 予選 ・ 準決勝 ・ 決勝 】

・競技プログラム(13)ページ

・競技結果 ※競技別記録速報送稿内容による

福島県	3	<table border="1"> <tr><td>1</td><td>-</td><td>2</td></tr> <tr><td>1</td><td>-</td><td>0</td></tr> <tr><td>1</td><td>-</td><td>1</td></tr> <tr><td>OT</td><td>0</td><td>0</td></tr> <tr><td>PSS</td><td>0</td><td>1</td></tr> </table>	1	-	2	1	-	0	1	-	1	OT	0	0	PSS	0	1	4	岩手県
1	-	2																	
1	-	0																	
1	-	1																	
OT	0	0																	
PSS	0	1																	

※ PSS:ペナルティーショット・シュートアウト

スコアシートは別紙参照のこと

(県記録本部で記入)

受信係	点検係	総務・記録係

東北総体記録連絡票(様式B) ~随時~

No. 37

令和5年12月10日(最終日)

午後15時20分

確定

※用紙サイズ：A4縦

競技名	アイスホッケー(成年男子)	競技
発信者名	岩手県アイスホッケー連盟	

競技結果 (※競技別記録速報送稿内容による)

送信枚数 2 枚中 1 枚目

・種別(アイスホッケー)種目(成年男子)会場(盛岡市アイスリンク)

・【 1回戦 ・ 予選 ・ 準決勝 ・ 決勝 】

・競技プログラム(13)ページ

・競技結果 ※競技別記録速報送稿内容による

青森県 9

2	-	0
4	-	2
3	-	0

 2 宮城県

スコアシートは別紙参照のこと

(県記録本部で記入)

受信係	点検係	総務・記録係

東北総体記録連絡票(様式C) ~1日の送信終了時~

No. 37

令和5年12月9日(第1日目)

確定

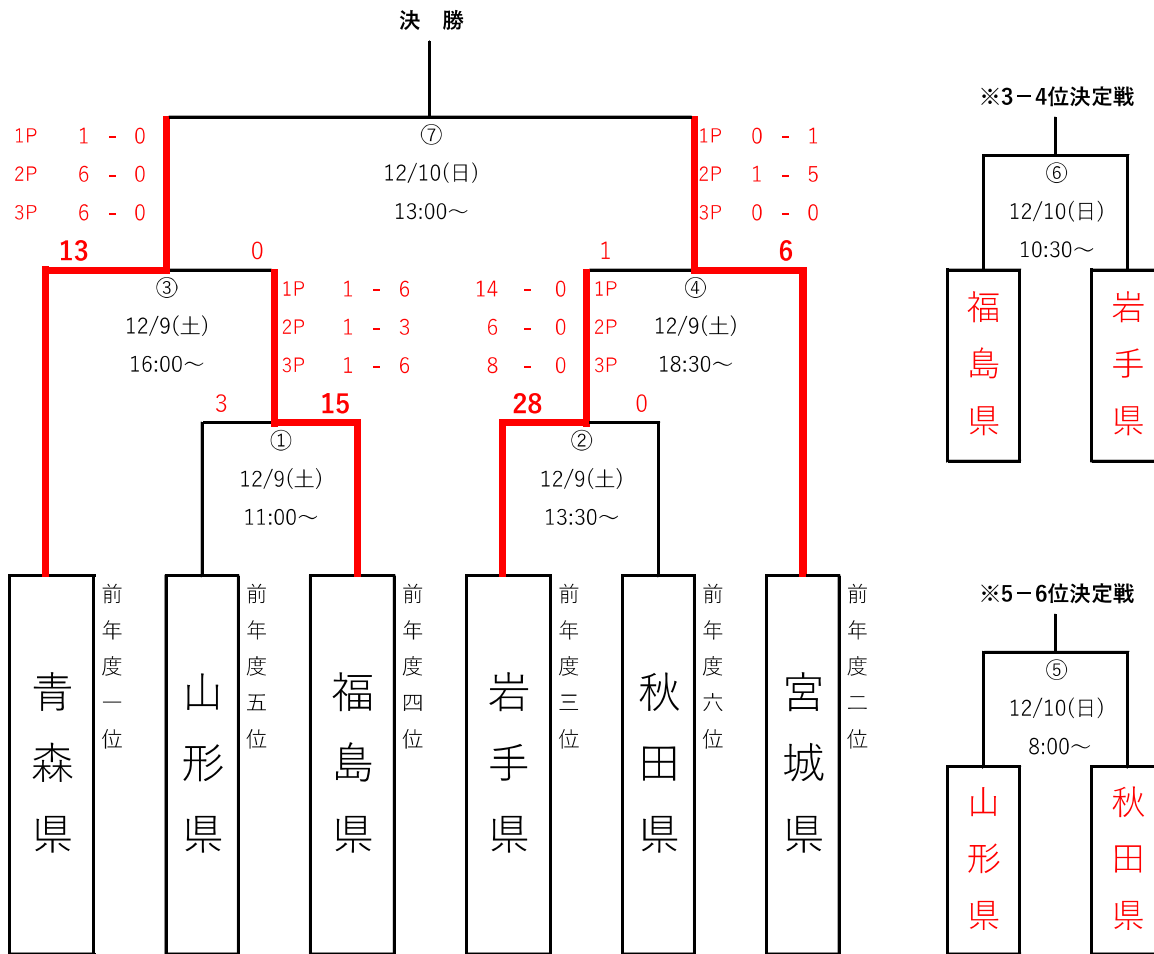
※用紙サイズ：A4縦

競技名	アイスホッケー(成年男子)			競技
発信者名	岩手県アイスホッケー連盟			
競技終了時刻	20	時	30	分
	本日送信終了		全競技送信終了 (どちらかに○)	
本日の競技記録 特記事項 日本新(タイ)記録 大会新(タイ)記録等 優勝回数、連続回数、 何年ぶり何回目等 (その他)	1回戦			
	山形県 3	[1 - 6]	15	福島県
		[1 - 3]		
		[1 - 6]		
	1回戦			
岩手県 28	[14 - 0]	0	秋田県	
	[6 - 0]			
	[8 - 0]			
準決勝				
青森県 13	[1 - 0]	0	福島県	
	[6 - 0]			
	[6 - 0]			
準決勝				
岩手県 1	[0 - 1]	6	宮城県	
	[1 - 5]			
	[0 - 0]			
本日の国体出場決定 有無	有 ・ 無 ※ 「有」の場合は、様式Dを作成し、提出すること。			
夜間連絡責任者	連絡可能時間 時~ 時			
	責任者 氏名			
	連絡場所 (自宅 ・ 宿泊先 ・ その他) TEL 携帯電話			
その他の 記録本部への 連絡事項	なし			

(県記録本部で記入)

受信係	点検係	総務・記録係

アイスホッケー競技日程 (成年男子)



日程	No					
12月9日(土)	①	第一試合 (一回戦)	11:00~	前年度5位 山形県	対	前年度4位 福島県
	②	第二試合 (一回戦)	13:30~	前年度3位 岩手県	対	前年度6位 秋田県
	③	第三試合 (準決勝)	16:00~	前年度1位 青森県	対	①の勝者 福島県
	④	第四試合 (準決勝)	18:30~	②の勝者 岩手県	対	前年度2位 宮城県
12月10日(日)	⑤	第一試合 (5-6位決定戦)	8:00~	①の敗者 山形県	対	②の敗者 秋田県
	⑥	第二試合 (3-4位決定戦)	10:30~	③の敗者 福島県	対	④の敗者 岩手県
	⑦	第三試合 (決勝)	13:00~	③の勝者 青森県	対	④の勝者 宮城県

※表示時間はフェイスオフ予定時間

※練習開始はフェイスオフの25分前とする

※試合開始時間は早めない

東北総体記録連絡票(様式B) ~随時~

No. 37

令和5年12月9日(第1日目)

午後13時00分

確定

※用紙サイズ：A4縦

競技名	アイスホッケー(成年男子)	競技
発信者名	岩手県アイスホッケー連盟	

競技結果 (※競技別記録速報送稿内容による)

送信枚数 2 枚中 1 枚目

・種別(アイスホッケー)種目(成年男子)会場(盛岡市アイスリンク)

・【 1回戦 ・ 予選 ・ 準決勝 ・ 決勝 】

・競技プログラム(13)ページ

・競技結果 ※競技別記録速報送稿内容による

山形県 3

1	-	6
1	-	3
1	-	6

 15 福島県

スコアシートは別紙参照のこと

(県記録本部で記入)

受信係	点検係	総務・記録係

東北総体記録連絡票(様式B) ~随時~

No. 37

令和5年12月9日(第1日目)

午後15時30分

確定

※用紙サイズ：A4縦

競技名	アイスホッケー(成年男子)	競技
発信者名	岩手県アイスホッケー連盟	

競技結果 (※競技別記録速報送稿内容による)

送信枚数 3 枚中 1 枚目

・種別(アイスホッケー)種目(成年男子)会場(盛岡市アイスリンク)

・【 1回戦 ・ 予選 ・ 準決勝 ・ 決勝 】

・競技プログラム(13)ページ

・競技結果 ※競技別記録速報送稿内容による

岩手県 28

14	-	0
6	-	0
8	-	0

 0 秋田県

スコアシートは別紙参照のこと

(県記録本部で記入)

受信係	点検係	総務・記録係

Event	第50回東北総合体育大会 アイスホッケー競技 成年男子	Venue	みちのくコカ・コーラボトリングリンク	Date	2023年12月9日(土)	Start	13:30	Spectators	-	Game No.	②
-------	-----------------------------	-------	--------------------	------	---------------	-------	-------	------------	---	----------	---

Home Team (A)			Goals											Penalties					
No.	Family and Given Name	(+BP+C/A)	Pos	Y-N	#	Time	G	A1	A2	GS									
44	天日 陽晴		G	Y	1	01:46	35	10	-	EQ									
33	清水 航央		G	Y	2	02:24	15	16	-	EQ									
28	清水 凌央 +C		D	Y	3	03:00	27	29	18	EQ									
27	永井 邑樹		D	Y	4	04:09	35	11	14	EQ									
10	菅野 剣太		D	Y	5	07:26	24	10	-	EQ									
11	及川 隆寿		D	Y	6	08:20	35	20	-	EQ									
12	武石 賢弥		D	Y	7	08:35	18	29	23	EQ									
14	八百板 正人		D	Y	8	09:26	18	21	23	EQ									
15	菅原 杏志朗		D	Y	9	13:52	11	24	10	EQ									
23	金子 凌大		F	Y	10	14:16	20	16	14	EQ									
16	千葉 生太		F	Y	11	17:24	20	17	44	EQ									
29	十文字 開紀 +A		F	Y	12	18:09	20	15	35	EQ									
17	南 慧 +A		F	Y	13	19:21	27	18	-	EQ									
24	佐藤 諒		F	Y	14	19:49	24	19	-	EQ									
18	鈴木 大空		F	Y	15	23:58	23	12	-	PP1									
19	青木 諒大		F	Y	16	26:22	29	23	-	EQ									
20	白澤 巧		F	Y	17	28:00	24	17	19	EQ									
21	西 晴土		F	Y	18	33:29	35	14	-	EQ									
35	天日 佑河		F	Y	19	33:37	18	23	29	EQ									
-	-		-	-	20	39:55	23	28	-	EQ									
-	-		-	-	21	43:27	35	20	-	EQ									
-	-		-	-	22	44:47	23	29	16	EQ									
-	-		-	-	23	45:38	17	19	-	EQ									
Head Coach: 米澤 徳久					24	46:58	21	15	-	EQ									

Visiting Team (B)			Goals											Penalties					
No.	Family and Given Name	(+BP+C/A)	Pos	Y-N	#	Time	G	A1	A2	GS									
1	正木 康寛		G	Y		:													
31	大原 卓也		G	Y		:													
9	佐々木 一心 +A		D	Y		:													
11	佐々木 佳修 +C		D	Y		:													
17	大友 一真		F	Y		:													
5	小野 正樹		F	Y		:													
7	櫻田 一侍		F	N		:													
8	若月 温矢		F	Y		:													
10	岸 汰一		F	N		:													
13	秋山 知毅		F	Y		:													
14	佐々木 愛生		F	N		:													
19	大門 浩之		F	Y		:													
20	高島 一樹 +A		F	Y		:													
21	本間 航生		F	Y		:													
26	高橋 拓也		F	Y		:													
-	-		-	-		:													
-	-		-	-		:													
-	-		-	-		:													
-	-		-	-		:													
-	-		-	-		:													
-	-		-	-		:													
-	-		-	-		:													
-	-		-	-		:													
Head Coach: 金田 雅典						:													

Game Summary		Goalkeeper Saves									
Period	G:A:B	SOG A:B	PIM A:B	PPGF A:B	BHGF A:B	GKA1	GKA2	GKA3	GKB1	GKB2	GKB3
1	14:0	35:2	0:0	0:0	0:0	2	-	-	21	-	-
2	6:0	31:0	2:2	1:0	0:0	0	0	-	25	-	-
3	8:0	27:4	0:0	0:0	0:0	-	4	-	10	9	-
OVT	-	-	-	-	-	-	-	-	-	-	-
PSS	-	-	-	-	-	-	-	-	-	-	-
TOTAL	28:0	93:6	2:2	1:0	0:0	2	4	-	56	9	-

Goalkeeper Records					
GKA	MIP	GA	GKB	MIP	GA
44	31:26	0	1	52:09	25
33	28:34	0	31	07:51	3
-	-	-	-	-	-
Start of game		13:28	End of game		15:20
Timeout A		-	Timeout B		-
Game Supervisor			宍戸 諭		
Referee Supervisor			小泉 公一		

Goalkeeper Changes		
Time	GKA	GKB
00:00	44	1
31:26	33	1
52:09	33	31
60:00	-	-
:	:	:
:	:	:
:	:	:
:	:	:
:	:	:

Off-Ice Officials		Game Officials	
Timekeeper	民谷 武志	Goal Judge	五十嵐 仁
Penalty Timekeeper	佐藤 蓮	Goal Judge	山口 穠
Announcer	佐藤 暁美	Penalty Bench Attendant	黒沼 友輝
Scorekeeper	川村 留美	Penalty Bench Attendant	千葉 大煌
		Linesperson	眞壁 武治
		Referee	小泉 公一
		Sign. Referee	小泉 公一

* No notes added.

OFFICIAL GAME SHEET

JAPAN ICE HOCKEY FEDERATION



Event	第50回東北総合体育大会 アイスホッケー競技 成年男子	Venue	みちのくココ・コーラボトリングリンク	Date	2023年12月9日(土)	Start	13:30	Speclators	-	Game No.	②-(2)
-------	-----------------------------	-------	--------------------	------	---------------	-------	-------	------------	---	----------	-------

Home Team (A)		Goals										Penalties								
岩手県																				
No.	Family and Given Name (+BP+C/A)	Pos	#	Time	G	A1	A2	GS							Time	No.	Min	Offence	Start	End
44	天日 陽晴	G	25	48:14	24	-	-	EQ							:				:	:
33	清水 航央	G	26	52:16	10	19	-	EQ							:				:	:
28	清水 凌央 +C	D	27	53:38	12	18	-	EQ							:				:	:
27	永井 邑樹	D	28	55:51	35	15	14	EQ							:				:	:
10	菅野 剣太	D		:											:				:	:
11	及川 隆寿	D		:											:				:	:
12	武石 賢弥	D		:											:				:	:
14	八百板 正人	D		:											:				:	:
15	菅原 杏志朗	D		:											:				:	:
23	金子 凌大	F		:											:				:	:
16	千葉 生太	F		:											:				:	:
29	十文字 開紀 +A	F		:											:				:	:
17	南 慧 +A	F		:											:				:	:
24	佐藤 諒	F		:											:				:	:
18	鈴木 大空	F		:											:				:	:
19	青木 諒大	F		:											:				:	:
20	白澤 巧	F		:											:				:	:
21	西 晴士	F		:											:				:	:
35	天日 佑河	F		:											:				:	:
-	-	-		:											:				:	:
-	-	-		:											:				:	:
-	-	-		:											:				:	:
-	-	-		:											:				:	:
-	-	-		:											:				:	:
Head Coach: 米澤 徳久				:											:				:	:

Visiting Team (B)		Goals										Penalties								
秋田県																				
No.	Family and Given Name (+BP+C/A)	Pos	#	Time	G	A1	A2	GS							Time	No.	Min	Offence	Start	End
1	正木 康寛	G		:											:				:	:
31	大原 卓也	G		:											:				:	:
9	佐々木 一心 +A	D		:											:				:	:
11	佐々木 佳修 +C	D		:											:				:	:
17	大友 一真	F		:											:				:	:
5	小野 正樹	F		:											:				:	:
7	櫻田 一侍	F		:											:				:	:
8	若月 温矢	F		:											:				:	:
10	岸 汰一	F		:											:				:	:
13	秋山 知毅	F		:											:				:	:
14	佐々木 愛生	F		:											:				:	:
19	大門 浩之	F		:											:				:	:
20	高島 一樹 +A	F		:											:				:	:
21	本間 航生	F		:											:				:	:
26	高橋 拓也	F		:											:				:	:
-	-	-		:											:				:	:
-	-	-		:											:				:	:
-	-	-		:											:				:	:
-	-	-		:											:				:	:
-	-	-		:											:				:	:
-	-	-		:											:				:	:
-	-	-		:											:				:	:
-	-	-		:											:				:	:
-	-	-		:											:				:	:
-	-	-		:											:				:	:
-	-	-		:											:				:	:
-	-	-		:											:				:	:
Head Coach: 金田 雅典				:											:				:	:

Period	Goalkeeper Saves					GKA1	GKA2	EGKA	GKB1	GKB2	EGKB
	G A.B	SOG A.B	PIM A.B	PPGF A.B	SHGF A.B						
1	-	-	-	-	-	-	-	-	-	-	-
2	-	-	-	-	-	-	-	-	-	-	-
3	-	-	-	-	-	-	-	-	-	-	-
OVT	-	-	-	-	-	-	-	-	-	-	-
PSS	-	-	-	-	-	-	-	-	-	-	-
TOTAL	-	-	-	-	-	-	-	-	-	-	-

GKA	MIP	GA	GKB	MIP	GA
-	-	-	-	-	-
-	-	-	-	-	-
-	-	-	-	-	-
Start of game	-	End of game	-	-	-
Timeout A	-	Timeout B	-	-	-
Game Supervisor	央戸 諭				
Referee Supervisor	小泉 公一				

Time	GKA	GKB
:		
:		
:		
:		
:		
:		
:		
:		
:		
:		
:		
:		

Off-Ice Officials		Game Officials	
Timekeeper	民谷 武志	Goal Judge	五十嵐 仁
Penalty Timekeeper	佐藤 蓮	Goal Judge	山口 穰
Announcer	佐藤 暁美	Penalty Bench Attendant	黒沼 友輝
Scorekeeper	川村 留美	Penalty Bench Attendant	千葉 大煌
Linesman	眞壁 武治		木村 貴則
Referee	小泉 公一		
Sign. Referee			

東北総体記録連絡票(様式B) ~随時~

No. 37

令和5年12月9日(第1日目)

午後18時00分

確定

※用紙サイズ：A4縦

競技名	アイスホッケー(成年男子)	競技
発信者名	岩手県アイスホッケー連盟	

競技結果 (※競技別記録速報送稿内容による)

送信枚数 2 枚中 1 枚目

・種別(アイスホッケー)種目(成年男子)会場(盛岡市アイスリンク)

・【 1回戦 ・ 予選 ・ 準決勝 ・ 決勝 】

・競技プログラム(13)ページ

・競技結果 ※競技別記録速報送稿内容による

青森県 13 $\left[\begin{array}{ccc} 1 & - & 0 \\ 6 & - & 0 \\ 6 & - & 0 \end{array} \right]$ 0 福島県

スコアシートは別紙参照のこと

(県記録本部で記入)

受信係	点検係	総務・記録係

東北総体記録連絡票(様式B) ~随時~

No. 37

令和5年12月9日(第1日目)

午後20時30分

確定

※用紙サイズ：A4縦

競技名	アイスホッケー(成年男子)	競技
発信者名	岩手県アイスホッケー連盟	

競技結果 (※競技別記録速報送稿内容による)

送信枚数 2 枚中 1 枚目

・種別(アイスホッケー)種目(成年男子)会場(盛岡市アイスリンク)

・【 1回戦 ・ 予選 ・ 準決勝 ・ 決勝 】

・競技プログラム(13)ページ

・競技結果 ※競技別記録速報送稿内容による

岩手県 1 $\left[\begin{array}{ccc} 0 & - & 1 \\ 1 & - & 5 \\ 0 & - & 0 \end{array} \right]$ 6 宮城県

スコアシートは別紙参照のこと

(県記録本部で記入)

受信係	点検係	総務・記録係

OFFICIAL GAME SHEET

JAPAN ICE HOCKEY FEDERATION



Event	第50回東北総合体育大会 アイスホッケー競技 成年男子	Venue	みちのこカ・コラボトリングリンク	Date	2023年12月9日(土)	Start	18:30	Spectators	-	Game No.	④
-------	-----------------------------	-------	------------------	------	---------------	-------	-------	------------	---	----------	---

Home Team (A)		Goals											Penalties							
No.	Family and Given Name (+BP+C/A)	Pos	Y-N	#	Time	G	A1	A2	GS						Time	No.	Min	Offence	Start	End
44	天日 陽晴	G	Y	1	36:11	27	-	-	EQ						13:59	10	2	TRIP	13:59	15:59
33	清水 航央	G	N		:										16:21	15	2	KNEE	16:21	18:21
28	清水 凌央 +C	D	Y		:										29:10	11	2	SLASH	29:10	31:10
27	永井 邑樹	D	Y		:										38:15	10	2	HOLD	38:15	39:59
10	菅野 剣太	D	Y		:										49:06	25	2	SLASH	49:06	51:06
11	及川 隆寿	D	Y		:										51:59	27	2	DELAY	51:59	53:59
13	阿部 龍太	D	N		:										:				:	:
14	八百板 正人	D	Y		:										:				:	:
15	菅原 杏志朗	D	Y		:										:				:	:
23	金子 凌大	F	Y		:										:				:	:
16	千葉 生太	F	Y		:										:				:	:
29	十文字 開紀 +A	F	Y		:										:				:	:
17	南 慧	F	Y		:										:				:	:
25	本堂 将汰 +A	F	Y		:										:				:	:
24	佐藤 諒	F	Y		:										:				:	:
18	鈴木 大空	F	Y		:										:				:	:
19	青木 諒大	F	Y		:										:				:	:
20	白澤 巧	F	Y		:										:				:	:
35	天日 佑河	F	Y		:										:				:	:
-	-	-	-		:										:				:	:
-	-	-	-		:										:				:	:
-	-	-	-		:										:				:	:
-	-	-	-		:										:				:	:
Head Coach: 米澤 徳久					:										:				:	:

Visiting Team (B)		Goals											Penalties							
No.	Family and Given Name (+BP+C/A)	Pos	Y-N	#	Time	G	A1	A2	GS						Time	No.	Min	Offence	Start	End
35	児玉 陽輝	G	Y	1	16:05	8	11	17	EQ						22:40	7	2	TRIP	22:40	24:40
-	-	-	-	2	20:54	8	11	10	EQ						29:10	16	2	SLASH	29:10	31:10
2	小野寺 悠介	D	Y	3	21:36	5	17	9	EQ						44:20	12	2	HOOK	44:20	46:20
7	高橋 峻 +A	D	Y	4	22:22	3	4	12	EQ						48:08	4	2	HI-ST	48:08	50:08
6	大久保 勇汰	D	Y	5	33:27	8	10	-	EQ						:				:	:
18	田名部 凜 +A	D	Y	6	39:59	8	11	10	PP1						:				:	:
4	庄司 海俊	D	Y		:										:				:	:
3	清川 大	D	Y		:										:				:	:
11	今村 雄太郎 +C	F	Y		:										:				:	:
17	目黒 爽太	F	Y		:										:				:	:
9	早坂 将利	F	Y		:										:				:	:
10	中條 廉	F	Y		:										:				:	:
12	山口 琢也	F	Y		:										:				:	:
8	三瓶 日和汰	F	Y		:										:				:	:
13	大工原 豪生	F	Y		:										:				:	:
5	小原 元気	F	Y		:										:				:	:
16	高玉 柊央	F	Y		:										:				:	:
-	-	-	-		:										:				:	:
-	-	-	-		:										:				:	:
-	-	-	-		:										:				:	:
-	-	-	-		:										:				:	:
-	-	-	-		:										:				:	:
Head Coach: 庄司 俊之					:										:				:	:

Game Summary		Goalkeeper Saves						Goalkeeper Records				Goalkeeper Changes					
Period	G A:B	SOG A:B	PIM A:B	PPGF A:B	SHGF A:B	GKA1	GKA2	GKA3	GKB1	GKB2	GKB3	GKA	MIP	GA	Time	GKA	GKB
1	0:1	4:16	4:0	0:0	0:0	15	-	-	4	-	-	44	60:00	6	00:00	44	35
2	1:5	11:15	4:4	0:1	0:0	10	-	-	10	-	-	-	-	-	60:00	-	-
3	0:0	9:8	4:4	0:0	0:0	8	-	-	9	-	-	-	-	-	:		
OVT	-	-	-	-	-	-	-	-	-	-	-	-	-	-	:		
PSS	-	-	-	-	-	-	-	-	-	-	-	-	-	-	:		
TOTAL	1:6	24:39	12:8	0:1	0:0	33	-	-	23	-	-	-	-	-	:		

Off-Ice Officials		Game Officials			
Timekeeper	堀内 美由紀	Goal Judge	菊地 徹	Linesperson	久保 貴明
Penalty Timekeeper	中嶋 学	Goal Judge	村田 謙二	Referee	小泉 公一
Announcer	坂本 瞳	Penalty Bench Attendant	宍戸 正之	Sign. Referee	小泉 公一
Scorekeeper	堀内 晋介	Penalty Bench Attendant	瀬川 陽司		上村 大和

* No notes added.