

確定

東北総体記録連絡票(様式C) ~1日の送信終了時~
令和4年8月21日(第2日目)

No. 1

※用紙サイズ:A4縦

競技名	アーチェリー	競技
発信者名		
競技終了時刻	12時45分	
	本日送信終了	全競技送信終了 (どちらかに○)
本日の競技記録 特記事項 日本新(タイ)記録 大会新(タイ)記録等 優勝回数、連続回数、 何年ぶり何回目等 (その他)	第49回東北総合体育大会アーチェリー競技会 ■団体 <成年男子> 優勝 青森県 <成年女子> 優勝 山形県 <少年男子> 優勝 宮城県 <少年女子> 優勝 岩手県 第49回東北総合体育大会アーチェリー競技 総合順位 1位 青森県(6年ぶり27回目の総合優勝 ※前回は第43回に総合優勝) 2位 岩手県 3位 宮城県 4位 山形県 5位 福島県 6位 秋田県	
本日の国体出場決定 有無	無	※「有」の場合は、様式Dを作成し、提出すること。
夜間連絡責任者		
その他の 記録本部への 連絡事項		

(県記録本部で記入)

受信係	点検係	総務・記録係

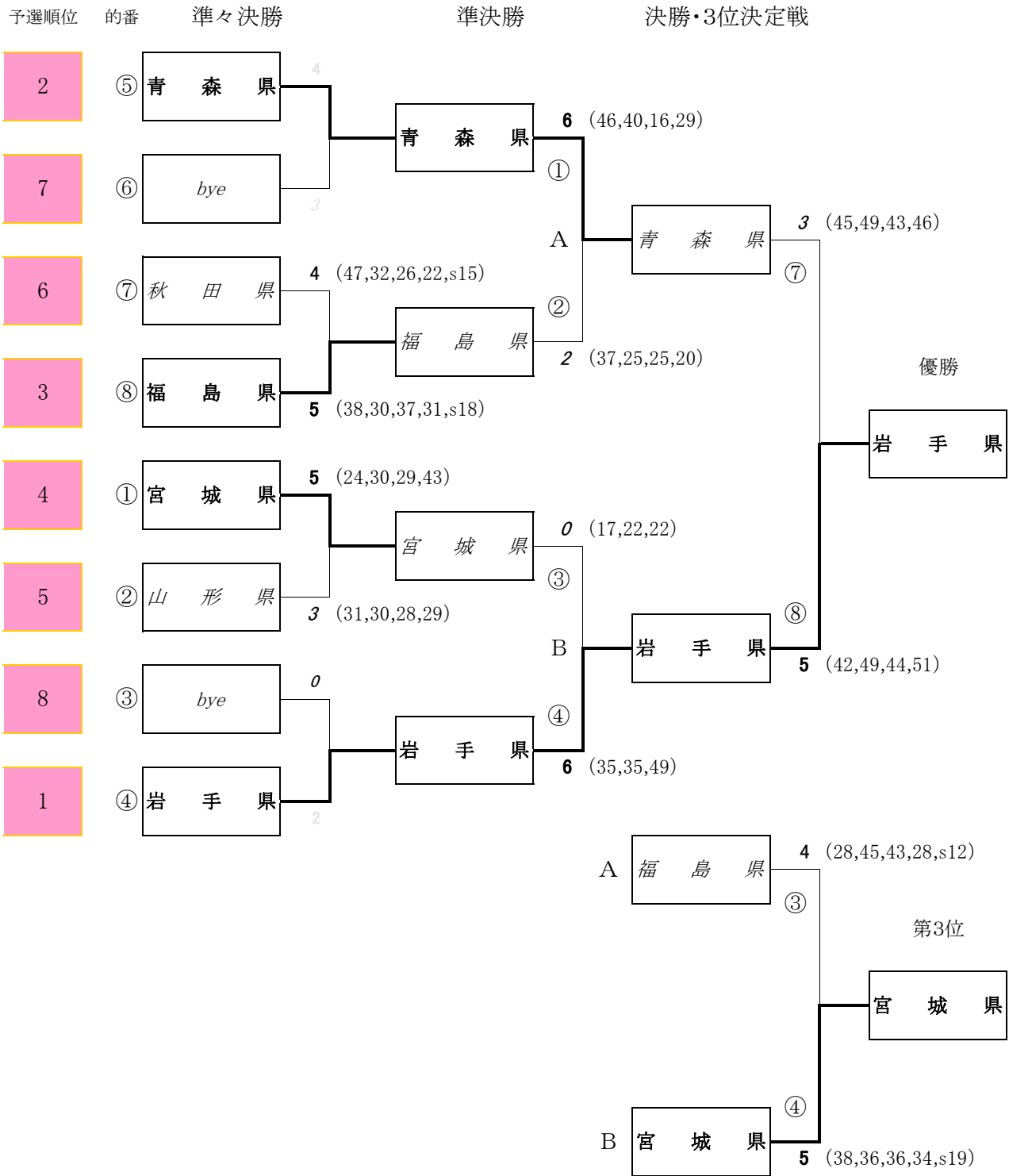
令和4年度 東北総合体育大会 団体戦決勝ラウンド(確定)

【少年女子】

1位	岩手県
2位	青森県
3位	宮城県

4位	福島県
5位	秋田県
6位	山形県

確定



確定

東北総体記録連絡票(様式C) ~1日の送信終了時~
令和4年8月1日(第1日目)

No. 1

※用紙サイズ:A4縦

競技名	アーチェリー	競技
発信者名		
競技終了時刻	16時30分	
	本日送信終了	全競技送信終了 (どちらかに○)
本日の競技記録 特記事項 日本新(タイ)記録 大会新(タイ)記録等 優勝回数、連続回数、 何年ぶり何回目等 (その他)	第77回国民体育大会 東北ブロック大会 ■団体 <成年男子> 優勝 青森県 <成年女子> 優勝 山形県 <少年男子> 優勝 宮城県 <少年女子> 優勝 岩手県 ■個人 <成年男子> 優勝 伊藤 大智(秋田県) <成年女子> 優勝 岸塚 美樹(山形県) <少年男子> 優勝 千葉 凌也(宮城県) <少年女子> 優勝 吉田 光里(岩手県) 東北アーチェリー選手権大会 ■個人 <男子> 優勝 伊藤 大智(秋田県) <女子> 優勝 岸塚 美樹(山形県)	
本日の国体出場決定 有無	有	※「有」の場合は、様式Dを作成し、提出すること。
夜間連絡責任者		
その他の 記録本部への 連絡事項		

(県記録本部で記入)

受信係	点検係	総務・記録係

確定

令和4年度 国民体育大会東北ブロック大会 成績表

①団体成績（70mラウンド）

県名	少年女子			少年男子			成年女子			成年男子		
	順位	ポイント	国体出場	順位	ポイント	国体出場	順位	ポイント	国体出場	順位	ポイント	国体出場
青森県	2	15	出場	3	12	出場	4	9		1	18	出場
岩手県	1	18	出場	2	15	出場	2	15	出場	5	6	
秋田県	6	3		5	6		5	6		3	12	
宮城県	4	9		1	18	出場	3	12		4	9	
福島県	3	12	出場	6	3		6	3		2	15	出場
山形県	5	6		4	9		1	18	出場	6	3	

※ 1位=18点 2位=15点 3位=12点 4位=9点 5位=6点 6位=3点

②個人成績（70mラウンド）

【少年女子】

順位	選手氏名	得点	県名
1	吉田 光里	600点	岩手県
2	豊川 葵青	590点	青森県
3	室井 悠里	578点	福島県
4	鎌田 侑花	562点	岩手県
5	佐藤 日和	544点	山形県
6	富樫 英花	543点	山形県

【少年男子】

順位	選手氏名	得点	県名
1	千葉 凌也	589点	宮城県
2	鈴木 海瑠	588点	宮城県
3	白戸 仁弥	577点	青森県
4	上原子 大楽	566点	青森県
5	佐々木 粹	564点	岩手県
6	阿部 葉埜	562点	岩手県

【成年女子】

順位	選手氏名	得点	県名
1	岸塚 美樹	651点	山形県
2	小野寺 まどか	644点	岩手県
3	阿部 詩野	640点	山形県
4	星野 爽来	606点	山形県
5	関根 沙英	585点	岩手県
6	川淵 真弓	578点	岩手県

【成年男子】

順位	選手氏名	得点	県名
1	伊藤 大智	612点	秋田県
2	藤田 未来也	610点	青森県
3	大久保 琢仁	609点	青森県
4	江畑 祐和	608点	秋田県
5	照井 翔太	608点	山形県
6	佐藤 尚樹	606点	福島県

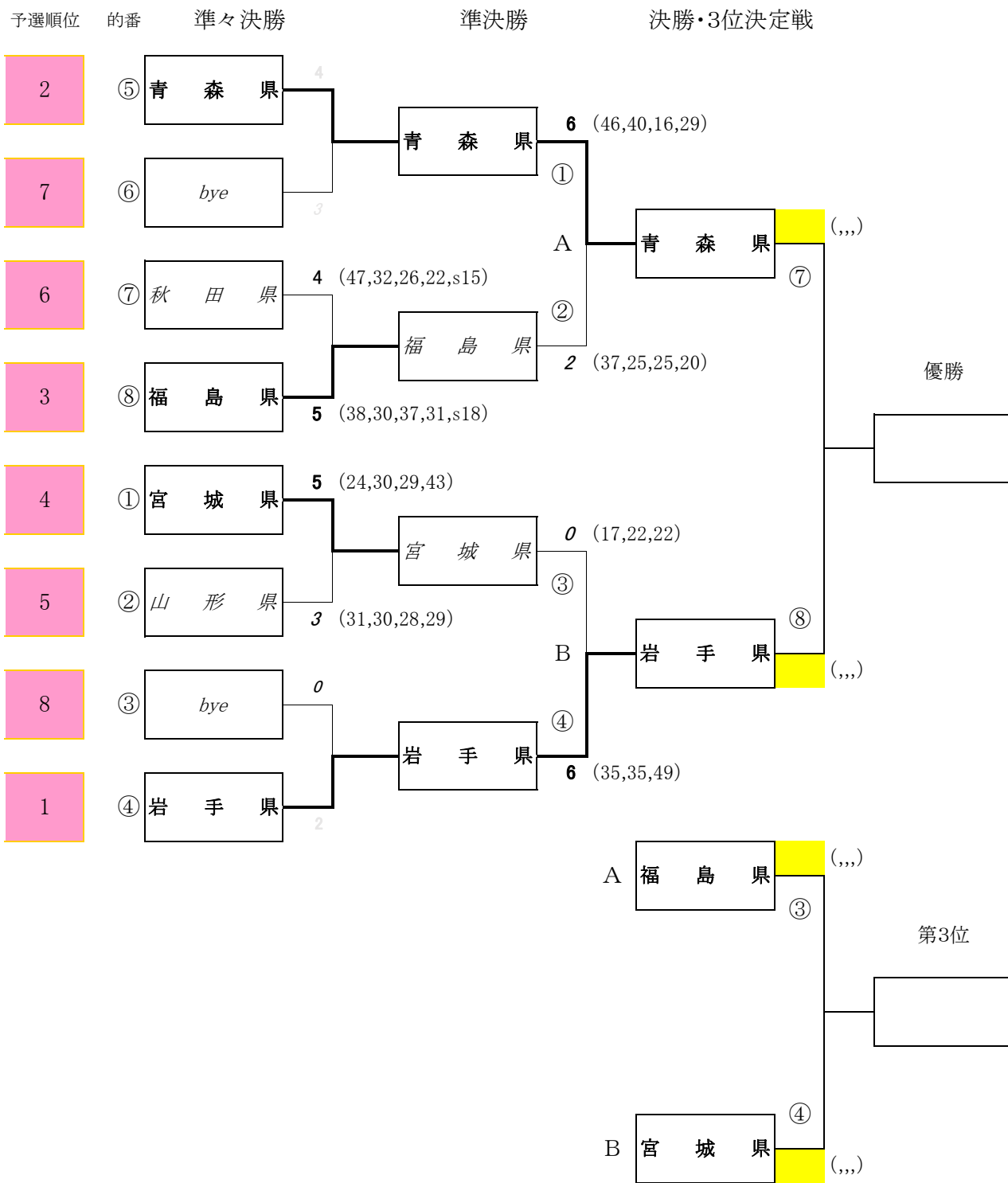
令和4年度 東北総合体育大会 団体戦決勝ラウンド

確定

【少年女子】

1位	
2位	
3位	

4位	
5位	
6位	



確定

第77回 国民体育大会東北ブロック大会 種別個人成績 (確定成績)

日付: 令和4年8月20日 (土) 天候: 曇り
会場: 新青森県総合運動公園 投てき・アーチェリー場

Table with columns for rank, name, affiliation, score, and performance metrics (shots, 70M, HIT, X, 10-1). Rows are categorized by age group (少年女子 and 成年女子).

確定

東北アーチェリー選手権大会 (確定)

日付：令和4年8月20日 (土) 天候：くもり
会場：新青森県総合運動公園 投てき・アーチェリー場

Table with columns for rank, name, affiliation, score, and detailed archery performance metrics (70M 1, 70M 2, HIT, X, 10-1). Rows list participants like 岸塚 美樹, 小野寺 まどか, etc.

確定

第77回 国民体育大会東北ブロック大会(団体予選確定成績) 日付: 令和4年8月20日(土) 天候: 曇り
 会場: 新青森県総合運動公園 投てき・アーチェリー場

少年女子															
順位	団体名	合計得点	第1競技者				第2競技者				第3競技者				
			順位	立順	選手名	得点	順位	立順	選手名	得点	順位	立順	選手名	得点	
1位	岩手県	1,667	1位	1-B	吉田 光里	600	4位	3-B	鎌田 侑花	562	8位	2-B	田村 天香	505	国体出場
2位	青森県	1,568	2位	1-C	豊川 葵青	590	9位	2-C	阿保 美樹	498	10位	3-C	阿保 ナナ	480	国体出場
3位	福島県	1,356	3位	4-B	室井 悠里	578	13位	6-B	清水 奏芭	389	14位	5-B	菅野 琉夏	389	国体出場
4位	宮城県	1,233	11位	4-A	渡邊 梨瑚	434	12位	6-A	尾形 奈南	411	15位	5-A	後藤 伶奈	388	
5位	山形県	1,087	5位	2-A	佐藤 日和	544	6位	1-A	富樫 英花	543	18位	3-A	富樫 心春		
6位	秋田県	1,079	7位	6-C	佐藤 彩来	536	16位	4-C	野呂 このは	346	17位	5-C	柳沢 理名	197	
成年女子															
順位	団体名	合計得点	第1競技者				第2競技者				第3競技者				
			順位	立順	選手名	得点	順位	立順	選手名	得点	順位	立順	選手名	得点	
1位	山形県	1,897	1位	7-A	岸塚 美樹	651	3位	8-A	阿部 詩野	640	4位	9-A	星野 爽来	606	国体出場
2位	岩手県	1,807	2位	9-B	小野寺 まどか	644	5位	7-B	関根 沙英	585	6位	8-B	川淵 真弓	578	国体出場
3位	宮城県	1,601	9位	10-B	相澤 亜祐美	550	11位	11-B	荻原 舞那穂	533	13位	12-B	佐藤 優衣	518	
4位	青森県	1,530	7位	9-C	畑山 郁子	574	10位	7-C	岡田 咲桜	543	18位	8-C	小野寺 紗々音	413	
5位	秋田県	1,506	8位	10-C	佐藤 裕子	566	14位	11-C	小田嶋 美和	510	16位	12-C	小林 里恵	430	
6位	福島県	1,437	12位	11-A	室井 麻佑	500	15位	10-A	米田 まこ	496	17位	12-A	高津 朋子	418	

◎本日終了(B)